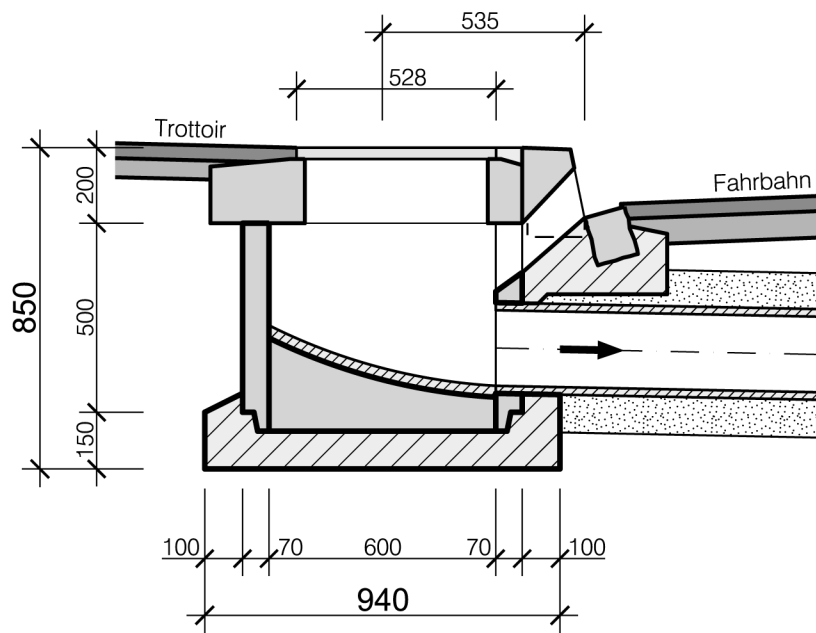


Einlaufschacht mit seitlichem Einlauf (ES mit seitlichem Einlauf), 1:20 (Masse in mm)



Abdeckplatte mit Rahmen und Gusseisendeckel

Randstein mit seitlichem Einlauf

Betonrohr NW 600 mm,
H = 500 mm

Leitung mindestens NW 200 mm,
Gefälle 20 ‰, Material PE / PP SN4

Boden mit Zementmörtelüberzug,
Stärke 30 mm, CEM 1, 450 kg/m³, 0 - 4 mm

Beton Typ NPK A

Einlaufschächte müssen über einen
Schlammsammler an das
Entwässerungsnetz angeschlossen
werden.