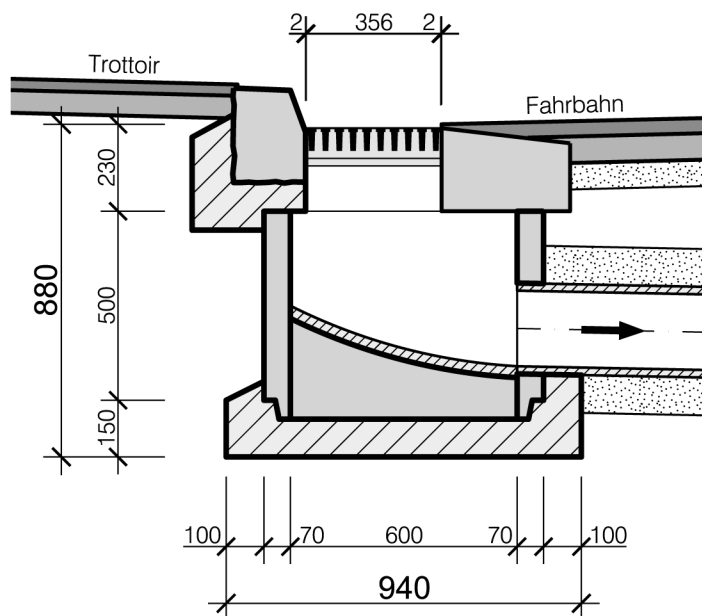


Einlaufschacht (ES) - Standard, 1:20 (Masse in mm)



Abdeckplatte mit Rahmen und Strassenrost

Betonrohr NW 600 mm,
H = 500 mm

Leitung mindestens NW 200 mm,
Gefälle 20 ‰, Material PE / PP SN4

Boden mit Zementmörtelüberzug,
Stärke 30 mm, CEM 1, 450 kg/m³

Beton Typ NPK A

Einlaufschächte müssen über einen
Schlammseparator an das
Entwässerungsnetz angeschlossen
werden.